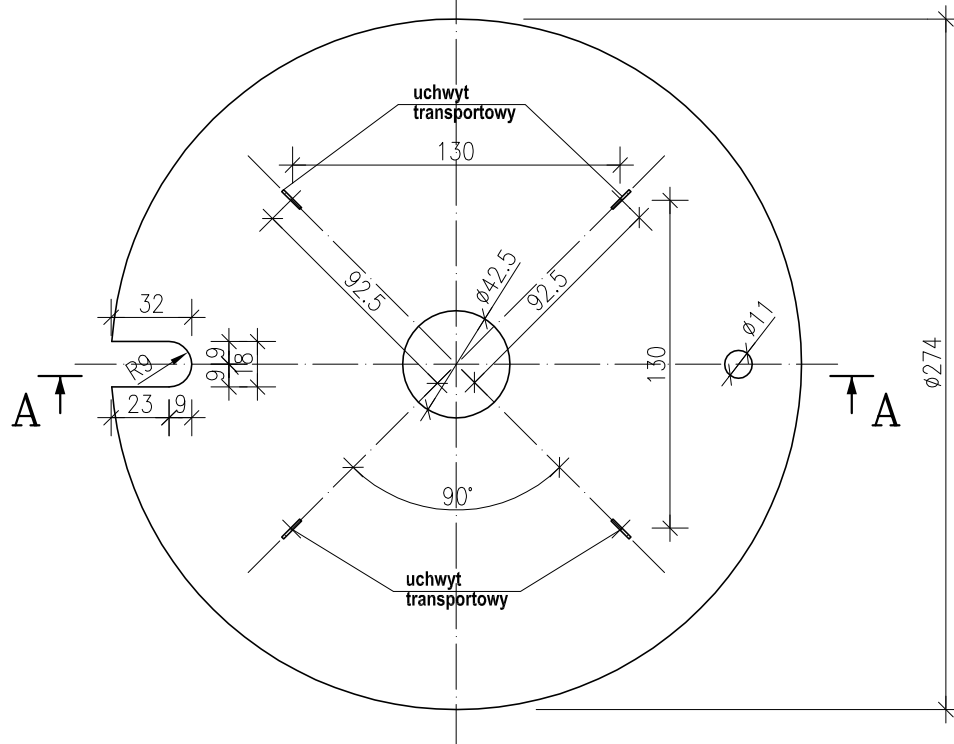
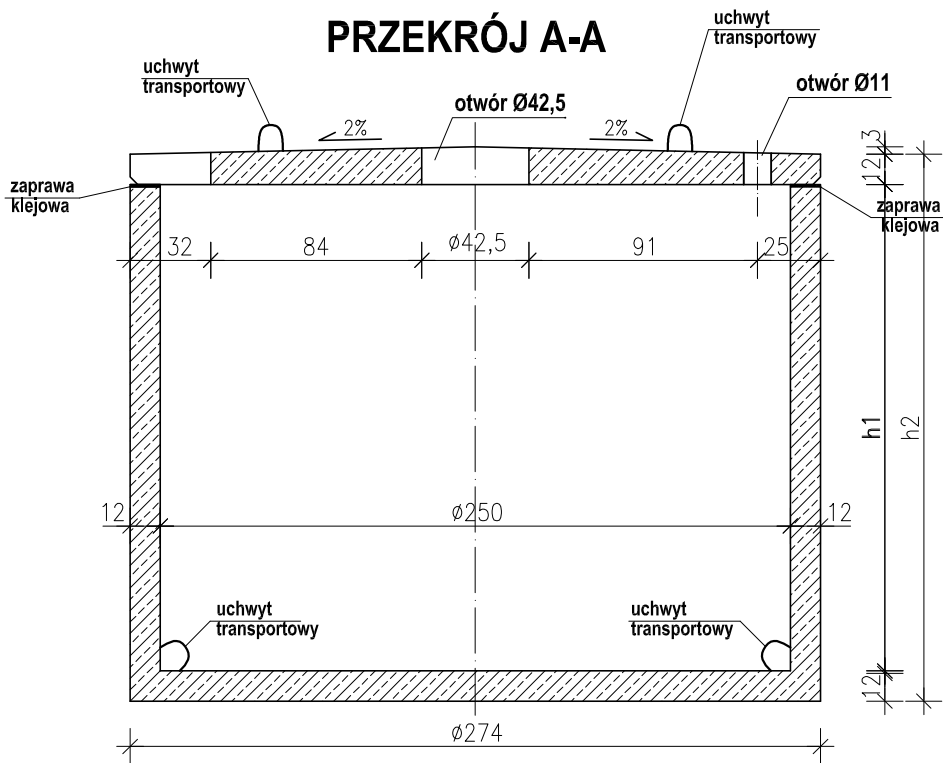


WIDOK Z GÓRY



PRZEKRÓJ A-A



TYP	A	B	C
h1	205	165	125
h2	229	189	149

Pojemność zbiorników: typ A - 10,0m³
 typ B - 8,0m³
 typ C - 6,0m³

Beton C20/25 (B25) W8

Stal A-I; A-IIIN

Prefabrykowany zbiornik na ścieki TYP A; B; C

Producent: FACH-BET sp. j. Bugaj k. Poznania